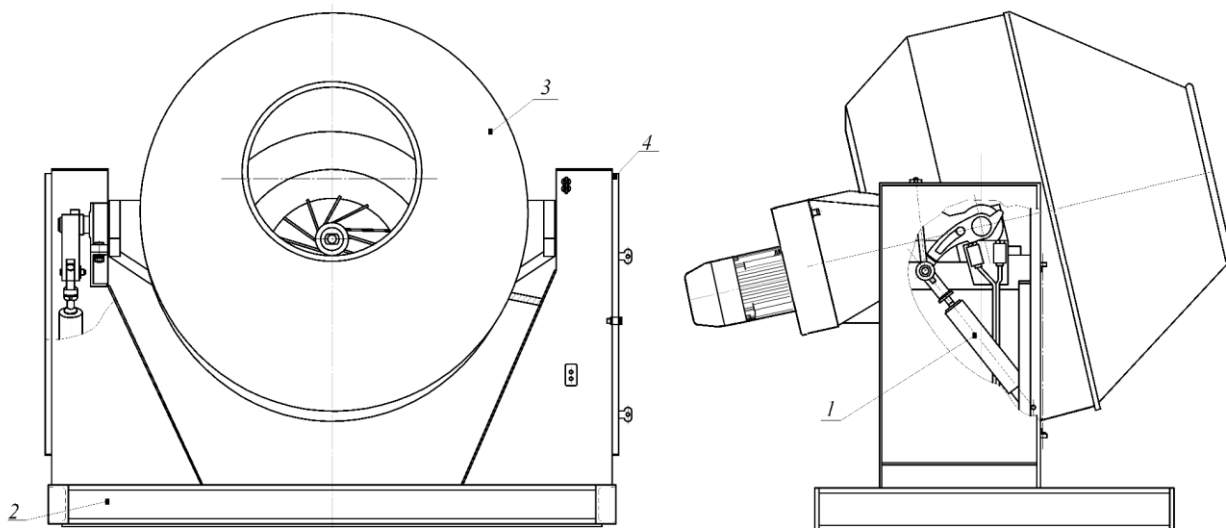


Бетоносмеситель гравитационный циклический БГ-1000



Общий вид бетоносмесителя

- | | |
|-----------------------|------------------------|
| 1. Гидропрокидыватель | 3. Смеситель |
| 2. Рама | 4. Электрооборудование |

Технические характеристики

Геометрический объем барабана	1000
Объем по загрузке сухими составляющими, л	750
Объем готового замеса бетонной смеси, л	500
Число циклов работы при приготовлении смеси, ч	30*
Крупность заполнителя, мм, не более	70
Число оборотов смесительного барабана, мин ⁻¹	18 ± 2
Угол наклона смесительного барабана к горизонту	
при загрузке и перемешивании	13°+2°
при выгрузке	60°-5°
Установленная мощность привода вращения, кВт	4
Установленная мощность привода опрокидывания барабана, кВт	1,1
Габаритные размеры, мм, не более:	
длина	1970
ширина	2000
высота	1800
Масса, кг, не более	970
Уровень звука в зоне работы смесителя, дБА, не более	80

тел.: (3452) 68-11-21 ; 68-11-22
<http://www.stroymash72.ru>
 E-mail: stroymash72@yandex.ru