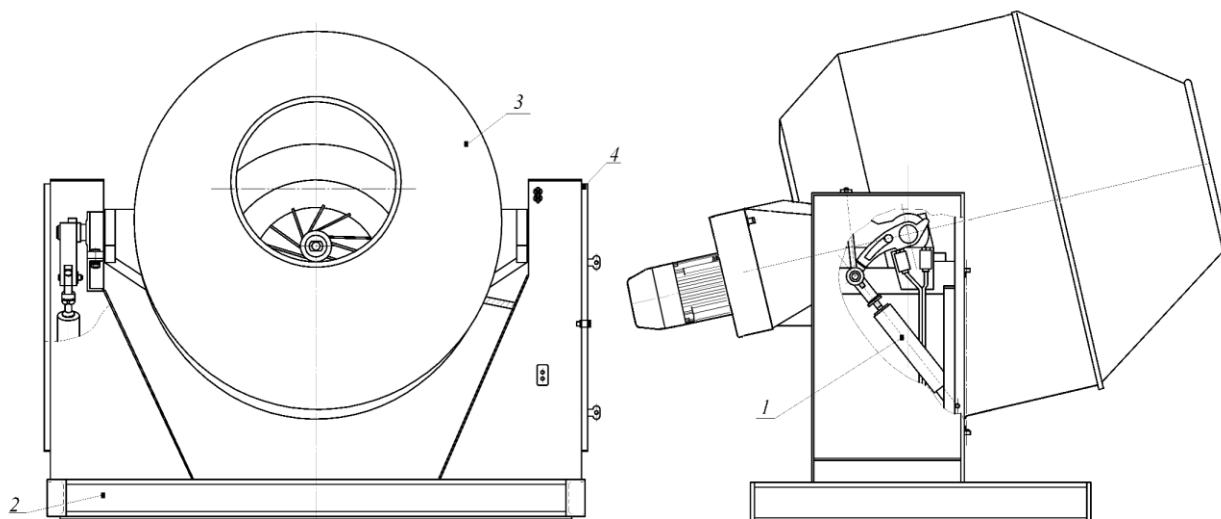


## Бетоносмеситель гравитационный цикличный БГ-1500



### Общий вид бетоносмесителя

- |                        |                        |
|------------------------|------------------------|
| 1. Гидроопрокидыватель | 3. Смеситель           |
| 2. Рама                | 4. Электрооборудование |

### Технические характеристики

Геометрический объем барабана	1500
Объем по загрузке сухими составляющими, л	1125
Объем готового замеса бетонной смеси, л	750
Число циклов работы при приготовлении смеси, ч	30*
Крупность заполнителя, мм, не более	70
Число оборотов смесительного барабана, мин <sup>-1</sup>	18 ± 2
Угол наклона смесительного барабана к горизонту	
при загрузке и перемешивании	13°+2°
при выгрузке	60°-5°
Установленная мощность привода вращения, кВт	4
Установленная мощность привода опрокидывания барабана, кВт	1,1
Габаритные размеры, мм, не более:	
длина	2100
ширина	2000
высота	2000
Масса, кг, не более	1025
Уровень звука в зоне работы смесителя, дБА, не более	80