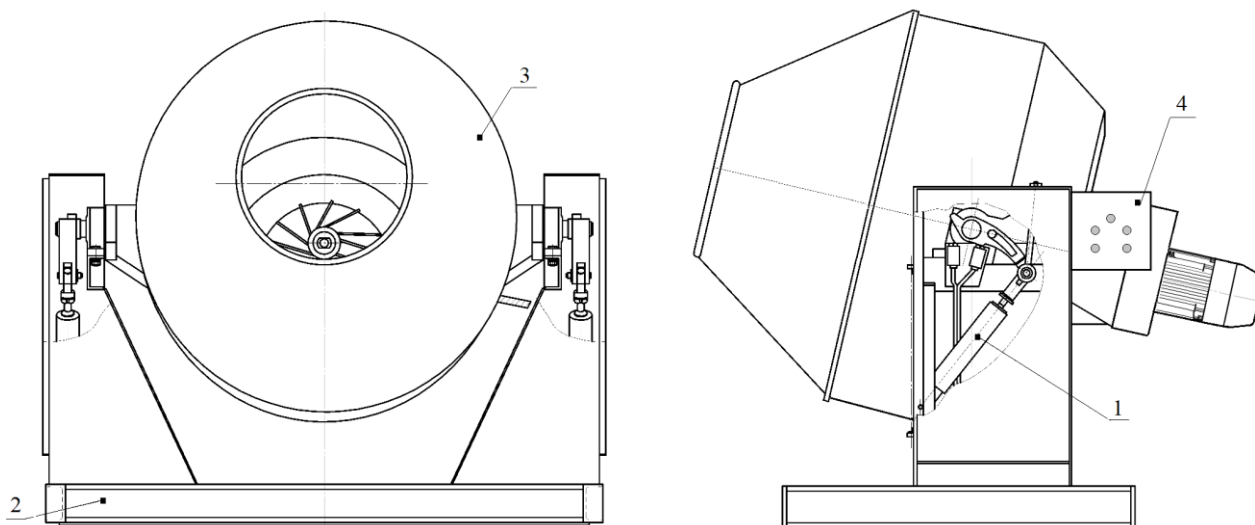


Бетоносмеситель гравитационный циклический БГ-1800



Общий вид бетоносмесителя

- | | |
|------------------------|------------------------|
| 1. Гидроопрокидыватель | 3. Смеситель |
| 2. Рама | 4. Электрооборудование |

Технические характеристики

Геометрический объем барабана	1800
Объем по загрузке сухими составляющими, л	1350
Объем готового замеса бетонной смеси, л	900
Число циклов работы при приготовлении смеси, ч	30*
Крупность заполнителя, мм, не более	70
Число оборотов смесительного барабана, мин ⁻¹	18 ± 2
Угол наклона смесительного барабана к горизонту	
при загрузке и перемешивании	13°+2°
при выгрузке	60°-5°
Установленная мощность привода вращения, кВт	5.5
Установленная мощность привода опрокидывания барабана, кВт	1,1
Габаритные размеры, мм, не более:	
длина	2200
ширина	2250
высота	2020
Масса, кг, не более	1050
Уровень звука в зоне работы смесителя, дБА, не более	80