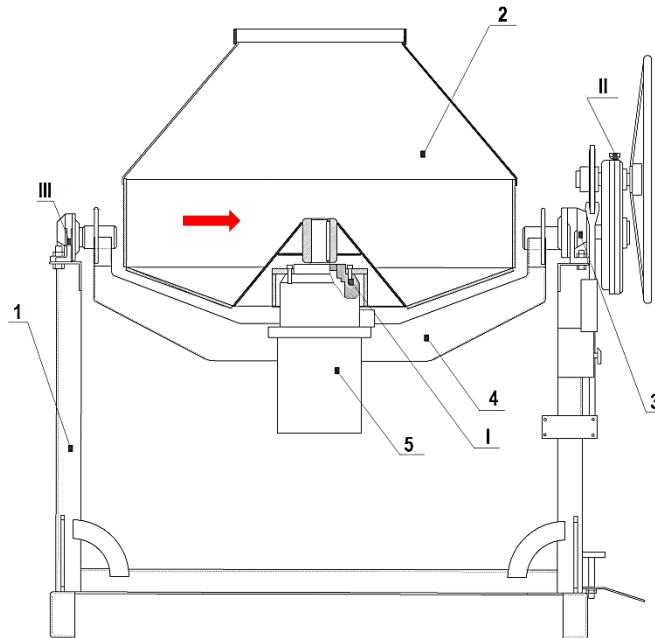


# Бетоносмеситель гравитационный циклический **БГ-400**



**Общий вид бетоносмесителя**

1. Рама    2. Смесительный барабан    3. Механизм опрокидывания  
 смесительного барабана    4. Траверса    5. Мотор-редуктор  
 (I, II, III – места смазки)

## Технические характеристики

Геометрический объем барабана	400
Объем по загрузке сухими составляющими, л	300
Объем готового замеса бетонной смеси, л	200
Число циклов работы при приготовлении смеси, ч	30*
Крупность заполнителя, мм, не более	70
Число оборотов смесительного барабана, мин <sup>-1</sup>	20 ± 2
Угол наклона смесительного барабана к горизонту	
при загрузке	35°±5°
при перемешивании	17°±5°
при выгрузке	45°±5°
Привод вращения барабана, кВт	1,5
Привод опрокидывания барабана	ручной
Габаритные размеры, мм, не более:	
длина	1700
ширина	1560
высота	1600
Масса, кг, не более	320
Уровень звука в зоне работы смесителя, дБА, не более	80