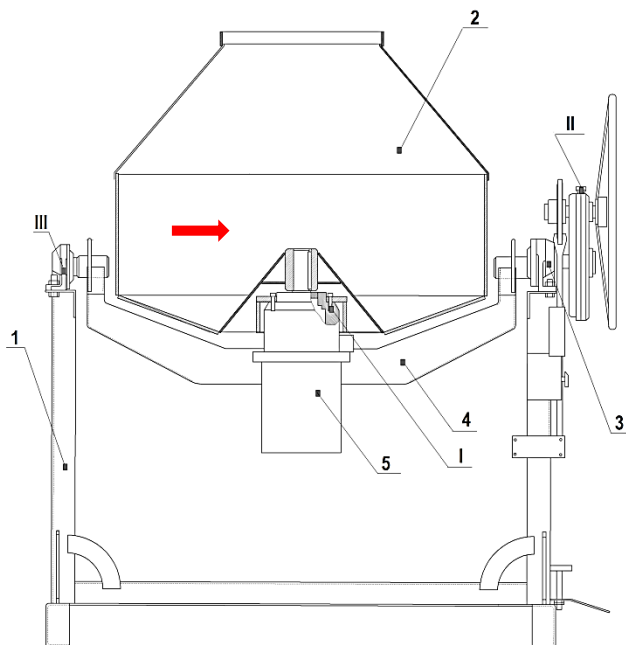


Бетоносмеситель гравитационный цикличный БГ-600



Общий вид бетоносмесителя

1. Рама 2. Смесительный барабан 3. Механизм опрокидывания
смесительного барабана 4. Траверса 5. Мотор-редуктор
(I, II, III – места смазки)

Технические характеристики

Геометрический объем барабана	600
Объем по загрузке сухими составляющими, л	450
Объем готового замеса бетонной смеси, л	300
Число циклов работы при приготовлении смеси, ч	30*
Крупность заполнителя, мм, не более	70
Число оборотов смесительного барабана, мин ⁻¹	20 ± 2
Угол наклона смесительного барабана к горизонту	
при загрузке	35°±5°
при перемешивании	17°±5°
при выгрузке	45°±5°
Привод вращения барабана, кВт	1,5
Привод опрокидывания барабана	ручной
Габаритные размеры, мм, не более:	
длина	1700
ширина	1560
высота	1770
Масса, кг, не более	380
Уровень звука в зоне работы смесителя, дБА, не более	80